

# INLGMD042IRWF

Caméra IP fixe HD de 2 x 4.1MP à double direction avec IR

- Image de haute qualité avec une résolution de 2x4 MP, capteur CMOS 1/3,0"
- IP unique avec canaux doubles
- Encodage H.265+ & H.264
- La technologie WDR vraie de 130 dB permet une image claire dans des scènes à forte luminosité
- Les deux canaux supportent la protection périmétrique intelligente, incluant la détection de ligne traversée, d'intrusion, d'entrée dans une zone, et de sortie d'une zone
- Microphones intégrés de 2 unités

## Unifier votre Solution de Sécurité

Vous avez demandé, nous avons écouté. Conçue spécialement pour vous, la gamme Legend est notre marque entièrement conforme à la NDAA. Il offre nos dernières technologies dans une construction robuste avec une capacité de stockage de pointe. Legend d'Inaxsys offre une compression H.265+ et une installation facile

## H.265+ & H.264+ Intelligent

La technologie d'encodage intelligent LEGEND permet d'obtenir une vidéo de haute qualité avec une plus grande efficacité et également réduit le coût de l'espace de stockage et de la largeur de bande de transmission en adoptant un algorithme avancé de contrôle automatique du flux

## Plage Dynamique Étendue

Cette caméra offre des images saisissantes dans tous les cas de figure. Grâce à la technologie WDR de pointe, vous pourrez pour capturer le sujet dans les conditions d'éclairage les plus difficiles



**NDAA**  
Conforme



\*Les dimensions et graphiques sont sujet aux changements sans préavis.



# INLGMD042IRWF

Caméra IP fixe HD de 2 x 4.1MP à double direction avec IR

## Spécifications

Caméra					
Capteur d'Image	Capteur progressif CMOS de 4.0 mégapixels au format de 1/3.0 pouces				
Système de Balayage	Progressif				
Éclairage Minimale	Couleur: 0.002 lux (F1.6, AGC ON), 0 lux avec IR activé				
Jour/Nuit	Filtre coupe-IR avec commutation automatique (ICR)				
Obturateur Électronique	Auto/Manuel, 1 ~ 1/100000s				
Pano/Inclinaison/Rotation	Pan: 0° ~ 180°	Incli: 0° ~ 66°	Rotation: 0° ~ 346°		
Plage Dynamique Étendue	130 dB				
Rapport S/B	Plus de 52 dB				
Illumination					
Distance d'IR	Jusqu'à 30m/98pi				
Portée d'Ondes	850nm				
Contrôle Marche & Arrêt d'IR	Auto/Manuel				
Lentille					
Type de Lentille	Fixe				
Longueur de Lentille	2.8mm				
Angle de Vue (H, V, D)	H : 97.7°	V : 52.7°	D : 102.5°		
DORI					
Distance de DORI	Lentille	Detector	Observer	Reconnaître	Identifier
	2.8mm	63m/206.7pi	25.2m/82.7pi	12.6m / 41.3pi	6.3m / 20.7pi
Vidéo					
Compression	H.265+ / H.265 / H.264 / MJPEG				
Profil de code H.264	Profil de base, Profil principal, Profil élevé				
Fréquences d'Image	Flux Principal : 4MP(2688*1520) ,Max 25fps; 4MP(2560*1440), Max 25fps; 3MP(2304*1296), Max 30fps; 1080P (1920*1080), Max 30fps; 720P(1280*720), Max 30fps  Flux Secondaire : 720P (1280*720), Max 30fps; D1 (720*576), Max 30fps; 640*360, Max 30fps; 2CIF(704*288), Max 30fps; CIF(352*288), Max 30fps;  Troisième Flux : D1 (720*576), Max 30fps; 640*360,Max 30fps; 2CIF(704*288), Max 30fps; CIF(352*288), Max 30fps;				
Vitesse de Transmission Vidéo	128 Kbps~16 Mbps				
Affichage à l'Écran (OSD)	Jusqu'à 8 OSDs				
Masque de Confidentialité	Jusqu'à 4 zones				
Région d'Intérêt	Jusqu'à 8 zones				
Flux Vidéo	Triple				

\*Les dimensions et graphiques sont sujet aux changements sans préavis.



# INLGMD042IRWF

Caméra IP fixe HD de 2 x 4.1MP à double direction avec IR

## Spécifications

Image	
Balance des Blancs	Auto/Extérieur/Ajustement fin/Lampe au sodium/Verrouillé/Auto2
Réduction Numérique du Bruit	2D/3D DNR
IR Intelligent	Supporte
Retournement	Normal/Vertical/Horizontal/180°/90°Horaire/90°Anti-horaire
Compensation de la Lumière du Jour (HLC)	Supporte
Compensation de la Lumière Noire (BLC)	Supporte
Désembuage	Désembuage Numérique
Audio	
Compression Audio	G.711U, G.711A
Débit Binaire Audio	64 Kbps
Audio Bidirectionnel	Supporte
Suppression	Supporte
Taux d'échantillonnage	8KHZ
Intelligence Artificielle	
Prévention Intelligente des Intrusions	Prise en charge du filtrage des fausses alarmes : Détection de franchissement de ligne, Détection d'intrusion, Détection d'entrée de zone, Détection de sortie de zone
Analyse Statistique	Comptage de personnes, prise en charge du comptage de flux de personnes et surveillance de la densité de foule
Événement	
Détection de Base	Détection de mouvement / Détection de mouvement ultra / Alarme de sabotage / Détection audio
Fonction Général	Filigrane / Filtrage par adresse IP / Entrée d'alarme / Sortie d'alarme / Politique d'accès / Protection ARP / Authentification RTSP / Authentification utilisateur
Stockage	
Stockage Périphérique	Micro SD, jusqu'à 256 GB
Stockage en Réseau	ANR, NAS(NFS)
Interface	
Audio S/E	Entrée : impedance 35k; amplitude 2V [p-p] Sortie : impedance 600; amplitude 2V [p-p]
Alarm S/E	1/1
Micro Intégrée	Oui, 2
Ethernet	1 * RJ45 10M/100M Base-TX Ethernet

\*Les dimensions et graphiques sont sujet aux changements sans préavis.



# INLGMD042IRWF

Caméra IP fixe HD de 2 x 4.1MP à double direction avec IR

## Spécifications

Réseau	
Protocoles	IPv4, IPv6, IGMP, ICMP, ARP, TCP, UDP, DHCP, PPPoE, RTP, RTSP, RTCP, DNS, DDNS, NTP, FTP, UPnP, HTTP, HTTPS, SMTP, 802.1x, SNMP, QoS, RTMP, SSL/TLS, SSH
Compatibilité	ONVIF (Profile S, Profile G, Profile T), API, SDK
Utilisateur/Hôte	Jusqu'à 32 utilisateur. 3 niveaux utilisateurs : administrateur, utilisateur commun et opérateur
Sécurité	Protection par mot de passe, Mot de passe fort, Chiffrement HTTPS, Exportation des journaux d'opérations, Authentification de base et digest pour RTSP, Authentification digest pour HTTP, TLS 1.2, WSSE et authentification digest pour ONVIF
Logiciel de Gestion	LEGEND VMS, ARKIV
Navigateur Web	Affichage direct nécessitant un branchement : IE 10 et supérieur, Chrome 45 et supérieur, Firefox 52 et supérieur, Edge 79 et supérieur
	Affichage en direct sans branchement : Chrome 57.0 et supérieur, Firefox 58.0 and et supérieur, Edge 16 et supérieur
Certifications	
EMC	CE-EMC (EN 55032, EN 61000-3-3, EN IEC 61000-3-2, EN 55035) FCC (FCC 47 CFR part 15 B)
Sécurité	CE-LVD (EN 62368-1) UL/CUL (UL 62368-1, CAN/CSA C22.2 No. 62368-1)
Environnement	CE-RoHS (2011/65/EU; (EU)2015/863); WEEE (2012/19/EU);
Protection	IP67 (IEC 60529:1989+AMD1:1999+AMD2:2013) IK10 (IEC 62262:2002) 4KV (Protection contre les surtensions)
Général	
Alimentation	DC 12V±25%, PoE (IEEE 802.3af)
Consommation d'énergie	Moins de 9.1W
Interface d'alimentation	Ø 5.5mm Prise d'alimentation coaxiale
Dimensions (Ø x H)	176 x 104 x 72mm / 6.9" x 2.1" x 2.8"
Poids	1.37lb / 0.62kg
Matériel	Métal
Environnement Fonctionnel	-30°C ~ 60°C (-22°F ~ 140°F), Humidité: ≤95% RH (non-condensée)
Bouton de réinitialisation	Supporte

\*Les dimensions et graphiques sont sujet aux changements sans préavis.



# INLGMD042IRWF

Caméra IP fixe HD de 2 x 4.1MP à double direction avec IR

## Spécifications



**XLGJB08**  
Boîte de  
Jonction



**XLGCM24**  
Monture  
de Plafond



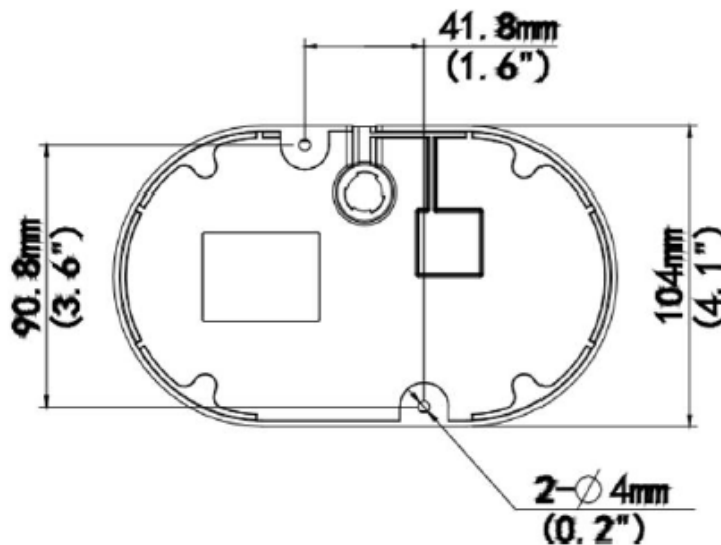
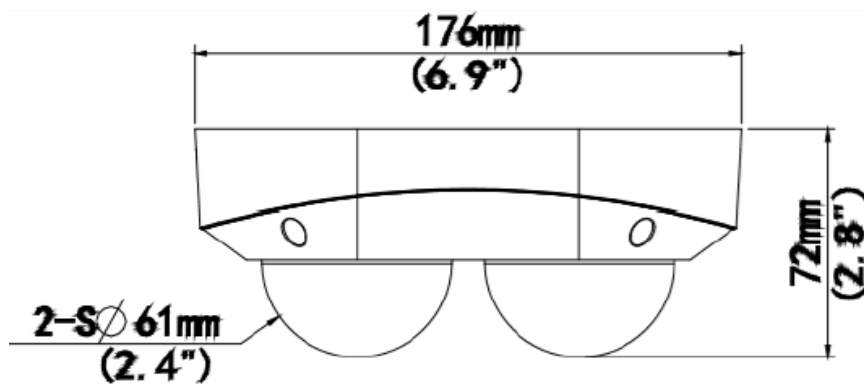
**XLGSE24**  
Monture  
Suspendu



**XLGSE24-A**  
Monture  
Suspendu



**VUSD256G**  
Carte  
Micro SD



\*Les dimensions et graphiques sont sujet aux changements sans préavis.



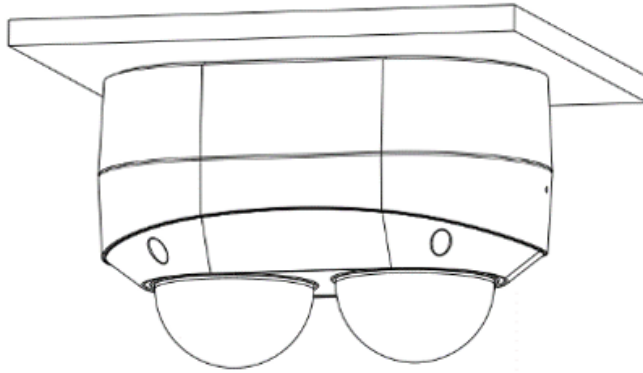
# INLGMD042IRWF

Caméra IP fixe HD de 2 x 4.1MP à double direction avec IR

## Spécifications

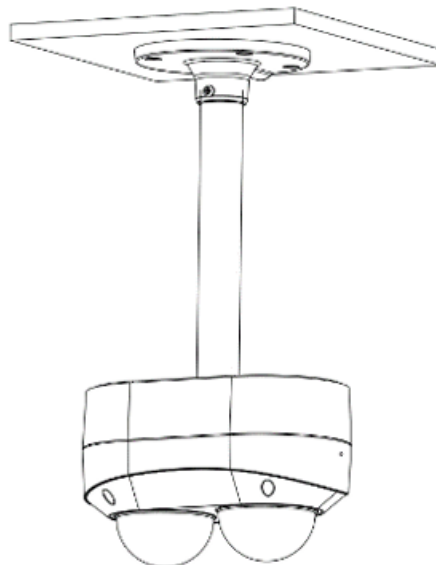
### Monture de Jonction

**XLGJB08**



### Monture Suspensu

**XLGJB08 + XLGCM24 + XLGSE24-A (XLGSE24-A)**



\*Les dimensions et graphiques sont sujet aux changements sans préavis.

